

T-Cross

Sõida kasvõi kohe

Alates 20 450 €





Sisukord

Hinnad	3	Kerevärvide pakkumine	16
Volkswageni eripakkumisedi	4	Tehnilised andmed	17
T-Cross pakettide eripakkumine	5	Joonised	19
Põhivarustus	6	Juhiabisüsteemid	20
Välimus		Meedia: info- ja meelelahutussüsteem ning ühenduvus	21
Interjäär		We Connecti ühenduvus	22
Turvalisus		T-cross tarvikud	23
Funktsionaalsus ja muu varustus		Sõida ohutult!	
Lisavarustus	11		
Rattad ja rehvid			
Turvalisus			
Tuled			
Heli-, navi- ja multimeediasüsteemid			
Liidesed			
Kliima- ja soojendussüsteemid			
Salongiviimistlus ja istmed			
Funktsionaalsus ja muu varustus			
Garantii			

T-Cross

Hinnad



Bensiinimootor

Mootor	Käigukast	Võimsus kW / hj	Varustus	Hind EUR koos km-ga	Erihind EUR koos km-ga	Soodustus EUR koos km-ga
1.0 TSI OPF	5MAN	70 / 95	Life	22 666	20 450	2 216
1.0 TSI OPF	6MAN	81 / 110	Life	23 250	20 998	2 252
1.0 TSI OPF	6MAN	81 / 110	Design	26 410	23 954	2 456
1.0 TSI OPF	DSG-7	81 / 110	City	22 921	20 749	2 172
1.0 TSI OPF	DSG-7	81 / 110	Life	25 103	22 732	2 371
1.0 TSI OPF	DSG-7	81 / 110	Design	28 266	25 692	2 574
1.5 TSI ACT OPF	DSG-7	110 / 150	Life	26 587	24 121	2 466
1.5 TSI ACT OPF	DSG-7	110 / 150	Design	29 750	27 082	2 668

TSI	Turbolaadimisega otsesissepritse bensiinimootor
TDI	Turbolaadimisega otsesissepritse diiselmootor
ACT	Aktiivne silindrite väljalülitamise süsteem
4Motion	Nelikvedu
SCR	Selektiivne katalüütiline reduktsioon – täiendav heitgaaside puhastussüsteem
OPF	Bensiinimootori tahmafilter – täiendav heitgaaside puhastussüsteem
BM	BlueMotion tehnoloogia koos vabajooksu süsteemiga
DSG	Topeltsiduriga automaatkäigukast
MAN	Manuaalkäigukast

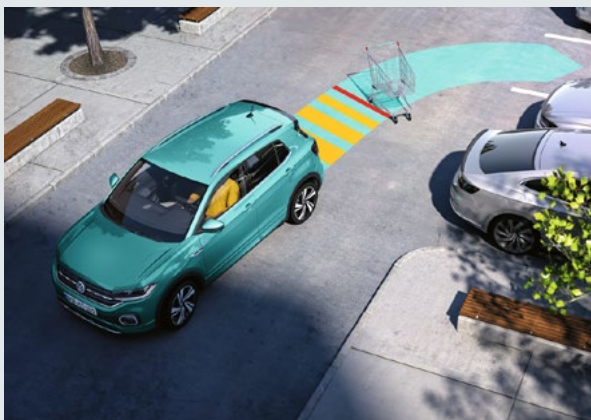
Tähelepanu

- Toodud hinnad, põhivarustus ja lisavarustuse valik on teavitava iseloomuga ning neid võidakse muuta ette teatamata.
- Täpsemat infot saab kõigilt Volkswageni edasimüüjatelt ja partneritelt Eestis.
- Lisavarustuse hinnakiri kehtib ainult koos baasmodeli hinnakirjaga.
- Hinnakiri on avaldatud 03.01.2023. Kõik antud mudeli varasemad hinnakirjad on kehtetud.

T-Cross

Volkswageni eripakkumised

Säästke kuni
-25%



Comfort pakett City varustustasemele

City
W52

Talvepakett, sealhulgas soojendusega esiistmed	(WW2)
Parkimispakett: parkimisandurid ees ja taga ja elektriliselt reguleeritavad ja kokkuklapitavad soojendusega välispeeglid	(WF1)
Valgusisolatsiooniga klaasid külgs ja tagaakendel	(4KF)

Hind EUR koos km-ga
~~1 282 €~~

Erihind EUR koos km-ga
960 €

Comfort pakett Life varustustasemele

Life
W53

Raadio „Ready 2 Discover“ 20,3 cm puutekraaniga	(RBB)
Kahetsooniline automaatkliimaseade Climatronic	(9AK)
Pikivaheregulaatoriga püsikiirushoidik	(PF2)
Talvepakett, sealhulgas soojendusega esiistmed	(WW2)
Valgusisolatsiooniga klaasid külgs ja tagaakendel	(4KF)

Hind EUR koos km-ga
~~1 595 €~~

Erihind EUR koos km-ga
1 190 €

Comfort pakett Design varustustasemele

Design
W54

Tagurduskaamera	(KA1)
Digitaalne näidikuplokk (Active Info Display)	(9S0)
Võtmeta avamisja käivitussüsteem Keyless Access	(4F2)
Mobiiltelefoni indiktiivse laadimise funktsioon	(9ZV)

Hind EUR koos km-ga
~~1 275 €~~

Erihind EUR koos km-ga
956 €

T-Cross

T-Cross pakettide eripakkumine



R-Line välisviimistlus

Design
WIE

- R-stiilis kaitserauad
- Kerevärvi uste alaosad ja kaitseraua osad
- R-Line logo ees ja külgedel

Hind EUR koos km-ga

1 026 €



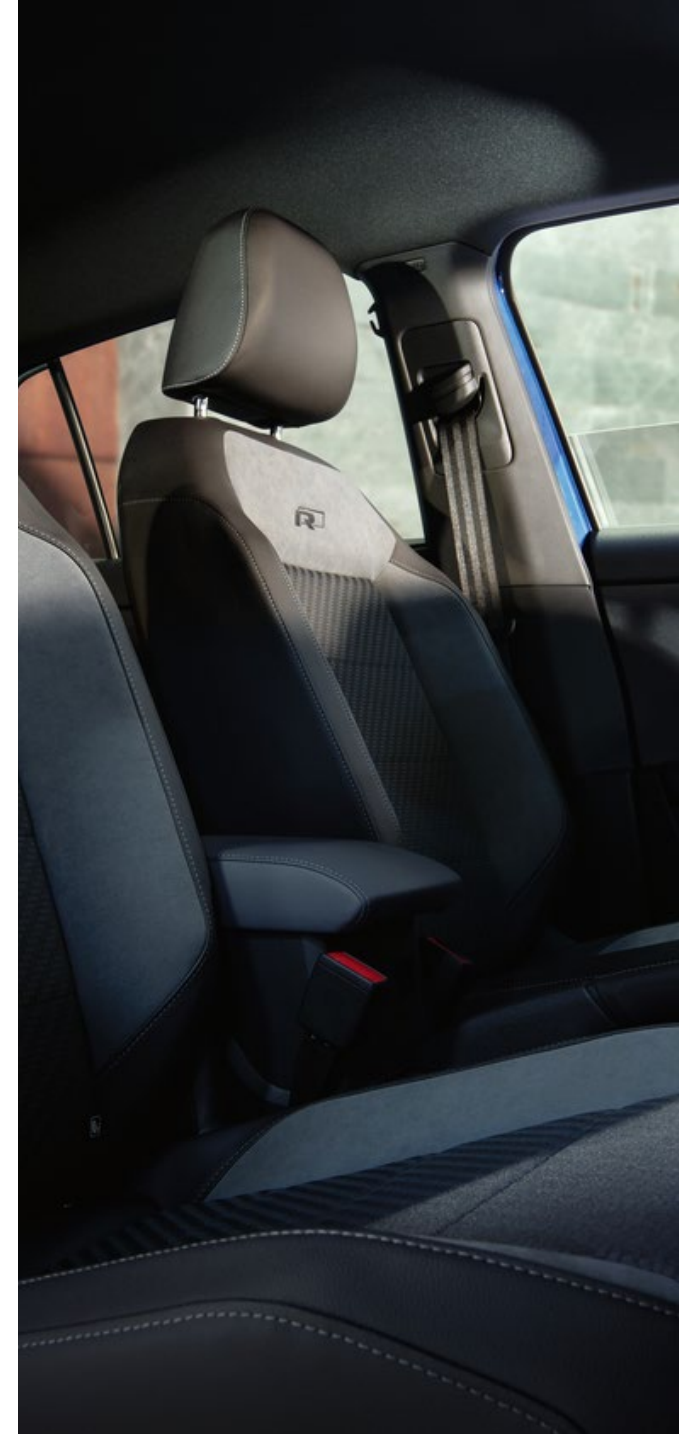
R-Line pakett

Design
WIL

- R-stiilis kaitserauad
- Kerevärvi uste alaosad ja kaitseraua osad
- R-Line logo ees ja külgedel
- Carbon Flag tekstiilist istmekatted koos ArtVelours mikrofliisist sisekülgedega
- must laepolster
- harjatud roostevabast terasest pedaalid
- alumiiniumist eesmised roostevabast terasest lävepakukatted, R-Line logoga
- tekstiilist põrandamatid ees ja taga
- ainult koos PJ2-ga*

Hind EUR koos km-ga

1 752 €



T-Cross

Põhivarustus



Välimus

		City	Life	Design
Plekkveljed 6J x 16, rehvid 205/60 R16		●		
Valuveljed „Belmont“ 6J x 16, rehvid 205/60 R16			●	
Valuveljed „Chesterfield“ 6.5J x 17, rehvid 205/55 R17				●
Mustad katusereelingud			●	
Hõbedase viimistlusega katusereelingud				●
Mustad dekoratiivsed detailid		●	●	
Erksad dekoratiivsed detailid				●
Eraldi LED-päevatuled		●	●	●
LED-esituled				●
Kombineeritud LED-tagatuled		●	●	
Stiliseeritud kombineeritud LED-tagatuled				●

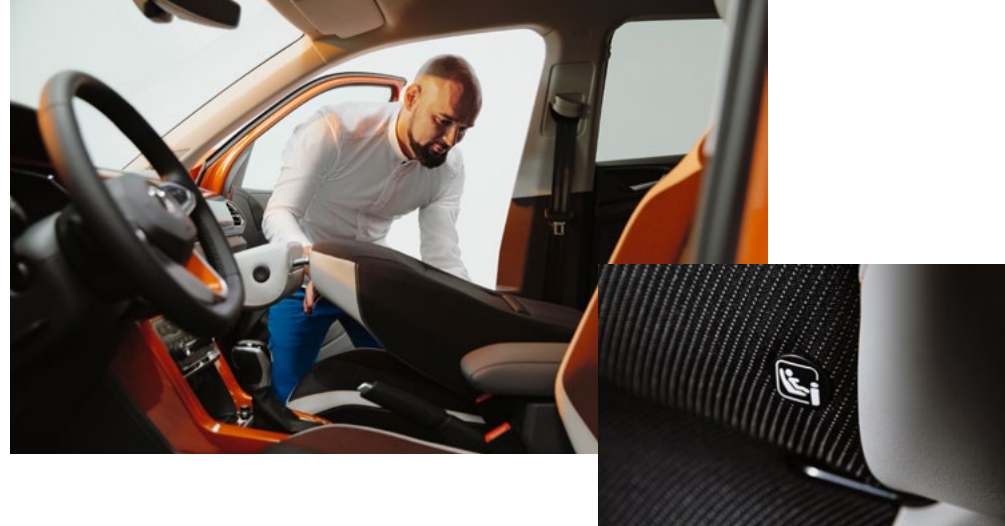
Põhivarustus

Interjäär

	City	Life	Design
„Basket“ kangast tekstiilistmekatted	●		
„Triangle Ties“ kangast tekstiilistmekatted		●	
„Hexalink“ kangast tekstiilistmekatted			●
Reguleeritava kõrgusega juhiiste	●		
Reguleeritava kõrgusega esiistmed		●	●
Sport-komfortistmed ees			●
Asümmeetriliselt eraldi kokkuklapitav tagaistme seljatugi	●	●	●
Nihutatav tagaiste	●	●	●
Täielikult kokkuklapitav eesmise kõrvalistme seljatugi		●	●
Multifunktsionaalne rool	●		
Nahkkattega multifunktsionaalne rool		●	●
Nahkkattega multifunktsionaalne rool koos käiguvahetushoobadega (DSG-käigukastiga mudelitele)		●	●
Käetugi esiistmete vahel		●	●
Dekoratiivsed detailid „Softell“ armatuurlaul	●		
Dekoratiivsed detailid „Pineapple“ armatuurlaul		●	
Dekoratiivsed detailid „Lizard“ armatuurlaul			●
Dokumendihoidja juhi päikesevarjus	●		
Meikimispeeglid päikesevarjudes		●	●
Kaarditaskud esiistmete taga		●	●
Sahtel eesmise kõrvalistme all		●	●
Lugemistuled ees ja taga	●	●	●
Meeleoluvalgustus ees			●
Valgustus jalaruumis			●
Tekstiilist põrandamatid ees ja taga			●

T-Cross

Põhivarustus



Turvalisus

	City	Life	Design
Vargusvastane alarmsüsteem koos siseruumianduri, pukseerimiskaitse ja kesklukuga	●	●	●
Elektrooniline stabiilsuskontroll (ESC)	●	●	●
Nõlvaltstardiabi	●	●	●
Eesmised turvapadjad koos kõrvalistuja turvapadja deaktiveerimisega	●	●	●
Turvakardinad ees- ja tagaistujatele, eesmised külgturvapadjad	●	●	●
Otsasõidu eest hoiatav süsteem Front Assist koos autonoomse hädapidurdussüsteemiga	●	●	●
Laiendatud jalakäijate jälgimissüsteem	●	●	●
Ahelkõkkupõrke vältimise süsteem (mitmikkokkupõrke pidur)	●	●	●
Reahoidmisabiline Lane Assist	●	●	●
eCall hädaabikõnesüsteem	●	●	●
Kaudne rehvirõhu kontrollsüsteem	●	●	●
Ruumi- ja kaalusäστεv tagavararatas, tööriistakomplekt ja tungraud	●	●	●
ISOFIX kinnitused (laste turvatoolide kinnitused välimistel tagumistel istmetel ja eesmisel kõrvalistmel)	●	●	●
Juhi väsimuse tuvastamise süsteem			●

Põhivarustus

Funktsionaalsus ja muu varustus

	City	Life	Design
Soojusisolatsiooniga esiklaas	●	●	●
Rohelise soojusisolatsiooniga klaasid külg- ja tagaakendel	●	●	
Valgusisolatsiooniga klaasid külg- ja tagaakendel			●
Manuaalne kliimaseade	●	●	
Kahetsooniline automaatkliimaseade Climatronic			●
Talvepakett			●
- Soojendusega esiistmed			
- Automaatse soojendusega pesurid ees			
Kiiruspiirik	●	●	
Pikivaheregulaatoriga püsikiirushoidik ACC			●
DSG-käigukastiga mudelitele ka Stop & Go funktsiooniga			
Esitulede automaatlülitus, saabumis- ja lahkumiskompleks	●	●	●
Eesmised udutuled ja kurvituled			●
Dünaamiline tulede ulatuse juhtimine			●
Elektriliselt reguleeritavad soojendusega välispeeglid	●		
Elektriliselt reguleeritavad ja kokkuklapitavad soojendusega välispeeglid		●	●
Parkimisandurid ees ja taga		●	●
Raadio Composition Colour	●	●	
- 16,5 cm puutekraan			
2 kõlarit	●		
6 kõlarit		●	●
Raadio Ready 2 Discover			●
- 20,3 cm puutekraan			

T-Cross

Põhivarustus






	City	Life	Design
Mobiiltelefoniliides	●	●	●
Kaks USB-C liidest ees	●	●	●
Multifunktsionaalnäidik Plus	●	●	●
Valmidus pakettideks „We Connect“ ja „We Connect Plus“	●	●	●
Digitaalne raadio DAB+	●	●	●
Start-stopp-süsteem koos pidurdusenergia taaskasutusega	●	●	●
Kahele kõrgusele seadistatav pagasiruumi põhi		●	●
Garantii 5 aastat või 100 000 km (esimesed kaks aastat läbisõidupiiiranguta)	●	●	●
Kasutusjuhend	●	●	●

5 aastat
Garantii
või 100 000 km

Lisavarustus

Rattad ja rehvid

		Kood	City	Life	Design	Hind EUR koos km-ga
Valuveljed „Rochester“ R16 - valuveljed 6J x 16 - rehvid 205/60 R16		PJI	○			655
		PJI		○		155
Valuveljed „Bangalore“ R17 - valuveljed 6.5J x 17 - rehvid 205/55 R17		PJJ		○		528
		PJJ			○	155
Valuveljed „Manila“ R17 mustad - valuveljed 6.5J x 17 - rehvid 205/55 R17		PJK		○		528
		PJK			○	155
Valuveljed „Sebring“ R17, Volkswagen R - valuveljed 6.5J x 17 - rehvid 205/55 R17		PJ3			○	276
Valuveljed „Nevada“ R18, Volkswagen R - valuveljed 7J x 18 - rehvid 215/45 R18		PJ2			○	650

Lisavarustus

Turvalisus

	Kood	City	Life	Design	Hind EUR koos km-ga
Pikivaheregulaatoriga püsikiirushoidik ACC <i>DSG-käigukastiga mudelitele ka Stop & Go funktsiooniga</i> <i>Ainult koos PU2 või PU3-ga</i>	PF2	○	○	●	270
Pimenurgaandur tagurdamisel läheneva sõiduki eest hoiatava süsteemiga	7Y8	○	○	○	338
Juhi väsimuse tuvastamise süsteem	EM1	○	○	●	78

Tuled

Eesmised udutuled ja kurvituled	8WH	○	○	●	206
Pakett „Lights & Vision“ - vihmaandur - isetumenev sisepeegel	PLA	○	○	○	140
Pakett „Lights & Vision“ - vihmaandur - isetumenev sisepeegel - kaugtulede automaatlülitus Light Assist	WLA	○	○	○	233
LED-esituled - Dünaamiline tulede ulatuse juhtimine - Eesmised udutuled ja kurvituled	WLL		○	●	1 272

Roolirattad

Nahkkattega multifunktsionaalne rool	PU2	○	●	●	185
Nahkkattega multifunktsionaalne rool koos käiguvahetushoobadega <i>DSG-käigukastiga mudelitele</i>	PU3	○	●	●	264

T-Cross

Lisavarustus



Heli-, navi- ja multimeediasüsteemid

	Kood	City	Life	Design	Hind EUR koos km-ga
Raadio „Ready 2 Discover“	RBB	○			484
- 20,3 cm puuteekraan	RBB		○	●	353
- 6 kõlarit					
Navigatsioonisüsteem „Discover Media“	RBD	○			1 097
- 20,3 cm puuteekraan	RBD		○		966
- 6 kõlarit	RBD			○	613
- Navigeerimiskaardi värskendus veebis					
- Dünaamiline liiklusmärkide kuvamine					
6 kõlarit	8RL	○	●	●	131
Helisüsteem „beats“	9VG		○	○	545
- 8 kanaliga digitaalne võimendi					
- 6 kõlarit					
- bassikõlar					
- koguvõimsus 300 W					
<i>Ainult koos RBB või RBD-ga</i>					
Digitaalne näidikuplokk (Active Info Display)	9S0		○	○	432
<i>Ainult koos RBB või RBD-ga</i>					

Lisavarustus

Liidesed

	Kood	City	Life	Design	Hind EUR koos km-ga
App-Connect funktsioon	9WT	<input type="radio"/>	<input type="radio"/>		244
App-Connect funktsioon ka App-Connect Wireless eest Apple CarPlay <i>Ainult koos RBB või RBD-ga</i>	9WJ	<input type="radio"/>	<input type="radio"/>	<input type="radio"/>	244
Mobiiltelefoni indiktiivse laadimise funktsioon <i>Ainult koos RBB või RBD-ga</i>	9ZV	<input type="radio"/>	<input type="radio"/>	<input type="radio"/>	131

Kliima- ja soojendussüsteemid

Kahetsooniline automaatkliimaseade Climatronic	9AK	<input type="radio"/>	<input type="radio"/>	<input checked="" type="radio"/>	408
Talvepakett koos soojendusega esiistmetega - Soojendusega esiistmed - Automaatse soojendusega pesurid ees	WW2	<input type="radio"/>	<input type="radio"/>	<input checked="" type="radio"/>	358
Valgusisolatsiooniga klaasid külj- ja tagaakendel	4KF	<input type="radio"/>	<input type="radio"/>	<input checked="" type="radio"/>	206

Salongiviimistlus ja istmed

Nimmetoed ees	7P4		<input type="radio"/>	<input type="radio"/>	131
Istmete komfortpakett - Nimmetoed ees - Reguleeritava kõrgusega esiistmed - Sahtel eesmise kõrvalistme all	PK1	<input type="radio"/>			259

T-Cross

Lisavarustus



Funktsionaalsus ja muu varustus

	Kood	City	Life	Design	Hind EUR koos km-ga
Võtmeta avamis- ja käivitussüsteem Keyless Access	4F2		<input type="radio"/>	<input type="radio"/>	408
Tagurduskaamera <i>Ainult koos RBB või RBD-ga</i>	KA1	<input type="radio"/>	<input type="radio"/>	<input type="radio"/>	305
Parkimispakett - Parkimisandurid ees ja taga - Elektriliselt reguleeritavad ja kokkuklapitavad soojendusega välispeeglid	WF1	<input type="radio"/>	<input checked="" type="radio"/>	<input checked="" type="radio"/>	718
Parkimisabiline Park Assist	7X5		<input type="radio"/>	<input type="radio"/>	160
Põrandavaibad ees ja taga	0TD	<input type="radio"/>	<input type="radio"/>	<input checked="" type="radio"/>	114
Eemaldatav haakekonks <i>Ainult koos WF1-ga</i>	1D2	<input type="radio"/>	<input type="radio"/>	<input type="radio"/>	841
Sõidurežiimi valik	PDE		<input type="radio"/>	<input type="radio"/>	145
Mustad katusereelingud	3S2	<input type="radio"/>	<input checked="" type="radio"/>		194
Tuhatoos ja sigaretisüütaja ees	9JD	<input type="radio"/>	<input type="radio"/>	<input type="radio"/>	30
Garantii					
Pikendatud garantii – 5 aastat või 150 000 km	EA9	<input type="radio"/>	<input type="radio"/>	<input type="radio"/>	120

T-Cross

Kerevärvide pakkumine

Kerevärv

6U6U

„Ascot Gray“



0 €

0Q0Q

„Pure White“



214 €

Metallik- või pärlmutterkerevärv

4M4M

„Energetic Orange“
metallic



516 €

0Z0Z

„Makena Turquoise“
metallic



668 €

0A0A

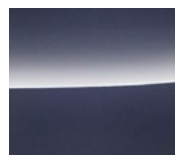
„Reef Blue“
metallic



516 €

5W5W

„Smoky Gray“
metallic



516 €

8E8E

„Reflex Silver“
metallic



516 €

2T2T

„Deep Black“
pearlescent



516 €

T-Cross

Tehnilised andmed



Mudel	T-Cross	T-Cross	T-Cross	T-Cross
Mootor	1.0 TSI OPF	1.0 TSI OPF	1.0 TSI OPF	1.5 TSI OPF
Silindreid / mootori töömaht (cm ³)	3 / 999	3 / 999	3 / 999	4 / 1498
Jõuülekanne	5 / MAN	6 / MAN	7 / DSG	7 / DSG
Max võimsus kW / hj	70 / 95	81 / 110	81 / 110	110 / 150
Max pöördemoment (Nm) p/min juures	175 / 1600 – 3500	200 / 2000 – 3000	200 / 2000 – 3000	250 / 1500-3500
Mõõtmed / massid / mahud				
Pikkus (mm)	4120	4120	4120	4120
Laius (mm)	1784	1784	1784	1784
Kõrgus (mm)	1584	1584	1584	1584
Teljevahe (mm)	2551	2551	2551	2551
Tühimass, kg	1252	1270	1290	1325
Täismass, kg	1730	1750	1770	1790
Lubatud koormus katusel / haakekuulil, kg	75 / 55	75 / 55	75 / 55	75 / 55
Kütusepaagi maht, ligikaudne, liitrites	40	40	40	40
Pakiruumi maht, liitrites	385	385	385	385

Tehnilised andmed

Mudel	T-Cross		T-Cross		T-Cross		T-Cross	
Jõudlus / kütusekulu								
Tippkiirus, km/h	180		189		189		200	
Kiirendus 0–100 km/h (s)	11,6		10,8		11,3		8,5	
NEDC Kütusekulu I / 100km sõltuvalt varustusastmest	Life	Life	Design	Life	Design	Style	Design	
linnas	5,7	5,8	5,8	6,1	6,1	5,8	5,8	
maanteel	4,3	4,2	4,2	4,3	4,3	4,6	4,6	
kombineeritud	4,8	4,8	4,8	5	5	5,1	5,1	
Kombineeritud CO ₂ -heide, NEDC järgi	110	110	110	114	114	116	116	
WTLP Kütusekulu I / 100km sõltuvalt varustusastmest	Life	Life	Design	Life	Design	Style	Design	
kombineeritud	5,8	5,7	5,8	6,2	6,2	5,9	5,9	
Kombineeritud CO ₂ -heide, WLTP järgi	131	130	131	141	141	133	134	
Heitmestandard	Euro 6d-ISC-FCM		Euro 6d-ISC-FCM		Euro 6d-ISC-FCM		Euro 6d-ISC-FCM	

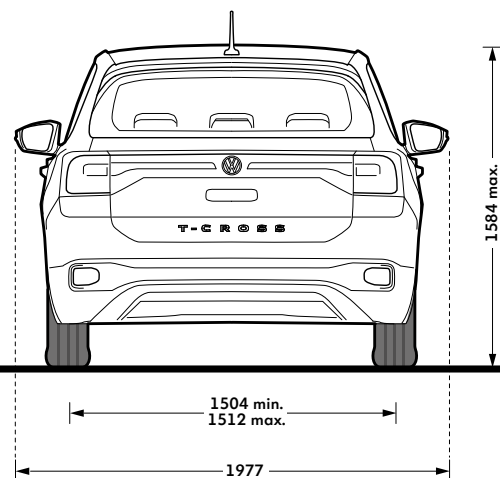
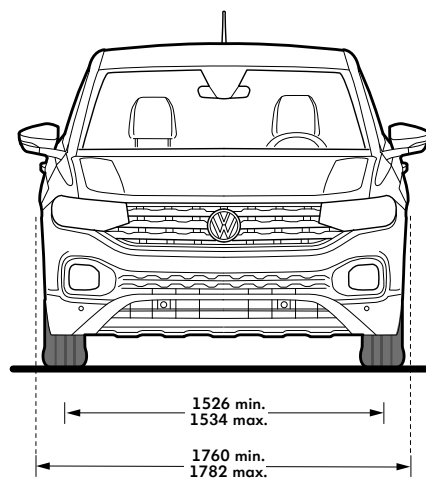
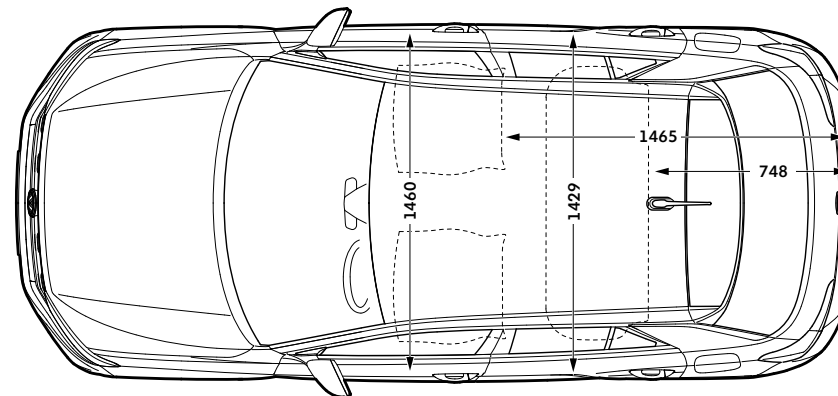
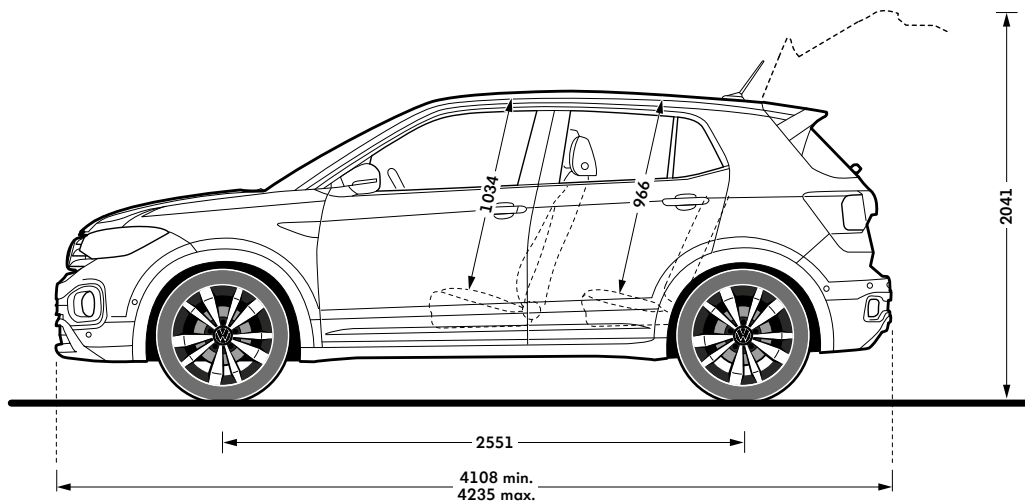
TSI bensiinimootor kütuse otsesissepritse, turboülelaadimise ja vahejahutiga
 DSG topeltsiduritehnoloogiaga käigukast
 OPF Bensiini tahkete osakeste filter

* Need näitajad on selgitatud välja kooskõlas spetsiaalse mõõtmisprotsessiga (direktiiv 80/1268/EMÜ – tuntud ka kui uus Euroopa sõidutsüklid)

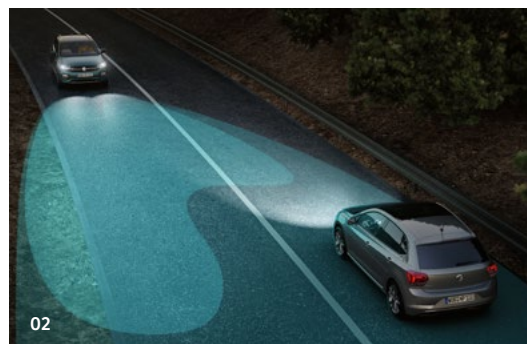
** Vahemikes esitatud kütusekulu ja CO₂-heide näitajad olenevad kasutatud velje- ja rehvikomplektidest.

T-Cross

Joonised



Juhiabisüsteemid



01 Alates kiirusest 60 km/h, suudab reahoidmisabilise **Lane Assist*** sõidurajalt kõrvalekaldumise hoiatus tuvastada, kas sõiduk on rajalt tahtmatult kõrvale kaldunud, ning rakendada korrigeerivat sekkuvat pööramist.

* Kõigi varustusastmete põhivarustuses

02 Lisavarustusse kuuluv **kaugtulede assistent*** lülitab kaugtulesid automaatselt, et parandada juhi kontrollivõimet ja ohutust. Tahavaatepeeglisse integreeritud kaamera abil lülitab süsteem kaugtuled ümber, kui tuvastab läheneva või eesoleva sõiduki.

* Saadaval lisavarustuse paketi WLA

03 Lisavarustusse kuuluv **parkimiskauguse kontroll*** esitab helilisi ja nähtavaid hoiatusi, kui see tuvastab takistuse teie sõiduki ees või taga. Manöövril pidurdamise funktsioon aitab vältida kokkupõrkeid või vähendada nende raskust, kui tagurdatakse kiirusel kuni 10 km/h.

* Põhivarustuses mudelitel Life ja Design, lisavarustuses mudelil City

04 Lisavarustusse kuuluv **pimenurga andur Blind Spot Sensor*** hoiatab teid küljepeeglis oleva LED-indikaatori abil pimenurgas asuvate sõidukite eest. Tagant läheneva sõiduki hoiatus Rear Traffic Alert jälgib teie sõiduki taga asuvat ala, hoiatades teid kõigest tagurdamisteele jäävatest liiklejatest.

* Kõigi varustusastmete lisavarustuses

05 **Kohanduv püsikiirushoidik ACC*** aitab vältida õnnetusi, hoides teie sõiduki eesolevast liiklusest alati ohutus kauguses. Meie kohanduv kiirushoidikusüsteem hoiab teid eesolevast sõidukist ohutus kauguses ning teeb ummikutes liiklemise palju lihtsamaks. See tähendab, et pikad teekonnad on teie jaoks lõõgastavamad ja mugavamad, kuna teate, et teil on täiendav abikäsi.

* Põhivarustuses mudelil Design, lisavarustuses mudelitel City ja Life

T-Cross

Meedia: info- ja meelelahutussüsteem ning ühenduvus



01 Uuel lisavarustusse kuuluval **digitaalsel näidikupaneelil Pro*** on suurema pikslitiheduse, intensiivsemate värvide, heleduse ja kontrastiga 12,3-tolline TFT-värviekraan. Valige erinevaid vaateid ja kuvage näidikuplokil lisateavet, näiteks tahhomeetrit, spidomeetrit ja läbisõidumõõdikut.

* Lisavarustusena saadaval mudelitele Life ja Design

02 Lisavarustusse kuuluv **helisüsteem beats***, mille on loonud beatsAudio helispetsialistid, tagab teie T-Crossis esmaklassilise helinaudingu kõigile. Madalsageduskõlar tagab koos oma ülimaldate bassinootidega vibratsioonivõnked, mis läbivad teie keha. Kõiki kõlareid toidab kaheksa kanaliga 300-vatise väljundvõimsusega võimendi, mis on piisavalt võimas teie ja teie kaasreisijate liikuma panemiseks.

* Lisavarustusena saadaval mudelitele Life ja Design

03 **Mobiiltelefoniliides** võimaldab sõitmise ajal lõõgastavaid ja turvalisi telefonivestlusi. Liidest on võimalik juhtida multifunktsioonekraani, rooli või raadio puutekraani kaudu.

* Kõigi varustusastmete põhivarustus



Lisavarustusse kuuluv **Discover Media*** navigatsioonisüsteem koos Streaming & Interneti paketiiga ühendab T-Crossis suurepärase navigatsioonifunktsioonid ning autosisese meelelahutuse – neid kõiki juhitakse lihtsasti kasutatava värvilise puutekraani teel.

* Kõigi varustusastmete lisavarustus

T-Cross

We Connecti ühendus

Kogu Volkswageni digiteenuste maailm viib
ühenduvuse teie T-Crossis uuele tasemele

Soovi korral algusest peale täieliku ühendusega on arvukad **We Connecti** teenused teile kättesaadavad. Pärast ühekordset aktiveerimist ja Volkswagen ID-ga registreerimist on uuenduslike veebiteenuste kasutamine tasuta. We Connect teeb teie igapäeva elu meeldivamaks ning ka mugavamaks. See annab juurdepääsu olulisele sõidukiteabele ja pakub kasulikku lisamugavust rikkeabikõnede ja hoolduste planeerimisega. Ning We Connecti nutitelefonirakendusega saate ka teel olles oma Volkswageni olulisel teabel silma peal hoida: näiteks kontrollida allesolevat sõiduulatust ja seda, kas kõik uksed ja aknad on suletud.

We Connect Plus pakub lisavarustusena täiendavaid nutitehnoloogiaid. Nende hulka kuulub ka intelligentne navigatsioon, millega saate peaaegu reaalselt teavet marsruudimuudatustest ning hoiatusi liikluse häirete kohta. Nutika veebipõhise marsruudiarvutuse funktsiooni abil saate reageerida muutunud tingimustele paindlikult ning leiate alati parima võimaliku tee. Veebipõhine kaardivärskendus tagab, et teie kaardimaterjal on alati ajakohane. Ning värskema teabega tanklahindadest ja vabadest parkimiskohtadest avalikes parklates ja parkimismajades saabute sihtkohta veelgi rahulikuma südamega.

Paketiga „**Streaming & Internet**“ saate oma T-Crossis lemmikmuusikat nautida. Logige lihtsalt üks kord olemasolevate pääsuandmetega sisse ja nautige lisavarustusse kuuluva navigatsioonisüsteemi kaudu otsejuurdepääsu ilma ühegi välisseadmeta. Ning veebiradio teenusega on pardal kõik internetiradio eelised – tehke raadiojaamade ja taskuhäälingute leidmise ja kuulamise mänguliselt lihtsaks. Integreeritud WLAN-kuumkoht annab teile ja teie kaasreisijatele internetiühenduse ning võimaldab internetis surfata kuni kaheksast seadmest.



01 We Upgrade: We Connect3 on teie juurdepääs paljudes Volkswageni mudelites pakutavate mobiilsete veebiteenuste uusimale põlvkonnale. Algusest peale saadaoleva internetitoega on arvukad We Connecti teenused teile kättesaadavad. Pärast ühekordset aktiveerimist ja oma Volkswagen ID-ga registreerimist teeb We Connect teie igapäeva elu meeldivamaks ning ka mugavamaks. Uue võimalusena saate valitud funktsioone oma Volkswagenis aktiveerida ka pärast sõiduki ostu. Hilisem kohandamine on võimalik vastavalt teie vajadustele. See on ka väga lihtne, kuna leiab aset teie info- ja meelelahutussüsteemi In-Car-poes. We Connecti põhikasutajad näevad asjakohaseid sõidukile saadaolevaid We Upgrade'i2 funktsioone.





T-cross tarvikud

Lisage oma autole veidi erilisust.

Spetsiifilistest tarvikutest kuni üldiste

lahenduste ja atraktiivsete elustiilitoodeteni.

Nendega märgatakse teid kindlasti!

T-Cross tarvikud

Sõida ohutult!



Merano, 6.5J x 16 ET42,
Brilliant Silver, 215/60 R16,
Goodyear
UltraGrip Ice arctic 2,
Naast

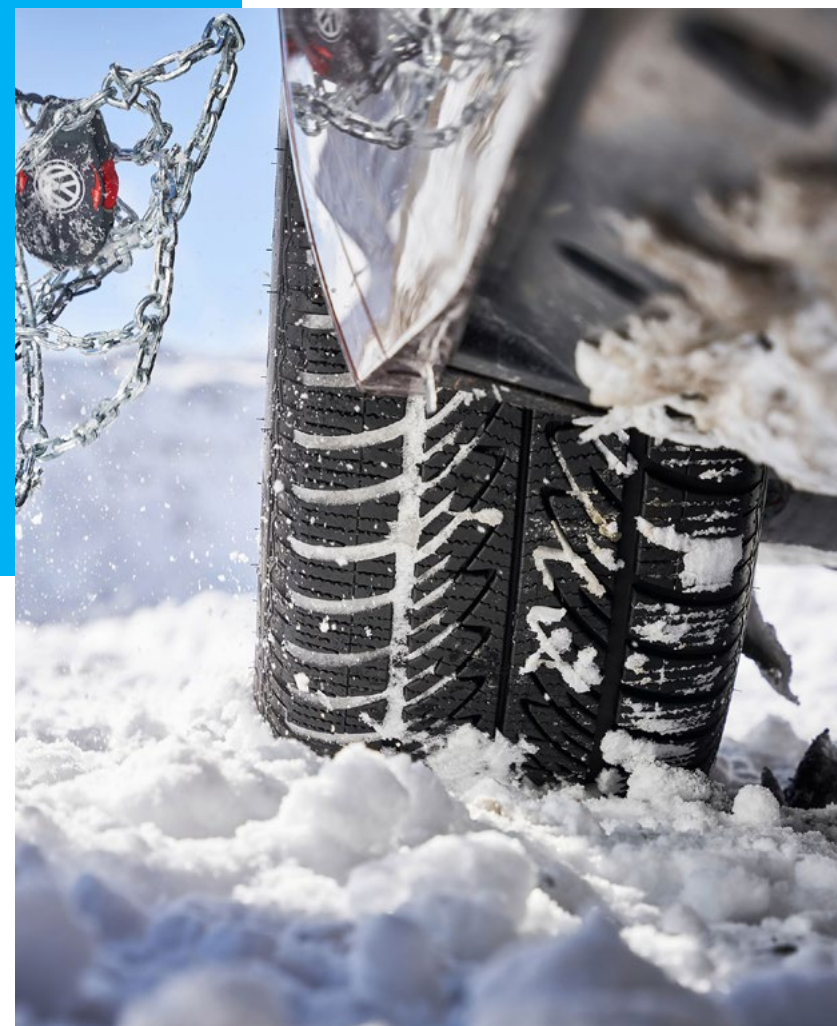
1 316 €

797525

Merano, 6.5J x 16 ET42,
Brilliant Silver, 215/60 R16,
Goodyear
UltraGrip Ice 2,
Lamell

1 276 €

793706



T-Cross tarvikud

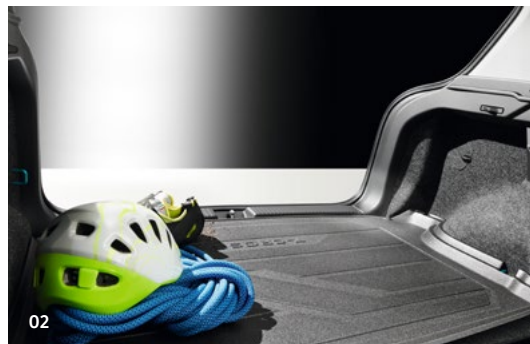


01 Ilmastikukindlad põrandamatid

Volkswageni originaalsed ilmastikukindlad põrandamatid kaitsevad teie auto salongi mustuse ja niiskuse eest. Need on loodud täiuslikult sobivaks, neid on lihtne puhastada ning neil on mittelibisev alumine külj. Visuaalselt püüab pilku mattidele paigutatud mudelinimi. Põrandamatid on lisaks 100 protsenti taaskasutatavad, väga tugevad ja vastupidavad. Tänu kasutatud materjalile on originaalsed ilmastikukindlad põrandamatid märkimisväärselt kergemad ja lõhnavad vähem kui tavapärased kummist põrandamatid. Igas komplektis on neli matti, esimesed ja tagumised.

2GM061500 82V

76 €



02 Pagasiruumi põhjakate

Volkswageni originaal pagasiruumi kate kaitseb pagasiruumi mustuse eest ja ei lase asjadel libiseda. Plastikust kate sobib täpselt ja on lisaks pestav, mittelibisev ja happekindel. Ümbritsev ca. 4 cm kõrgune serv ei lase vedelikel auto põrandale voolata. Mudelinimega.

2GM061160A

77 €



03 Dublu aizsargi

Kauakestvad ja vastupidavad: Volkswageni originaalsed porisirmid kaitsevad auto põhja ja kaitseraudu efektiivselt liigse mustuse eest. Need vähendavad oluliselt ka teelt eralduvate ohtlike osakeste ja veepritsmete mõju.

Porisirmid, esimesed

2GM075111

57 €

Porisirmid, tagumised

2GM075101

57 €

T-Cross tarvikud



04 Lävepaku kaitsekate

Uksepiirkonna pilgupüüdja: dekoratiivsete hõbedavärviga ribadega must kaitsekate ei paku uksepiirkonnale mitte ainult visuaalset täiendust, vaid kaitseb seda ka kriimustuste eest. Täpselt sobituvat lävepaku kaitsekate on lihtne paigaldada. Üks komplekt sisaldab esimeste ja tagumiste lävepakkude jaoks kokku nelja kaitsekate.

2GM071310

126 €



05 Astmelaud küljelaiendile, Alumiiniumist, libisemisvastaste katetega

Astmelauad rõhutavad teie auto linnameaasturilikku iseloomu ja teevad samal ajal autosse sisnemise ja katusele pagasi laadimise lihtsamaks. Astmelauad on tehtud hõbeanooditud alumiiniumist ja nende otstes on mustad plastikust katted. Astmelaua pinnale on paigutatud mustad plastikust katted, mis loovad libisemisvastase efekti, et autosse oleks turvaline siseneda.

2GM071691

887 €

T-Cross tarvikud

06 Laadimisläve kaitsekate, roostevaba terase värvi

Ideaalne kaitse koos elegantsiga – pakiruumi plastist servakaitse jätab roostevaba terase mulje, sobitub ideaalselt ning kaitseb laadimisel ja mahalaadimisel tekkida võivate kriimustuste ja kahjustuste eest, täiustades ka sõiduki välimust.

2GM061195
136 €



07 Kroomviimistlusega tagumine liist

Pilkupüüdev viimistlus – Volkswageni originaal kroomviimistlusega liist pagasiruumi luugi jaoks annab teie autole kiiresti elegantse ja peene välimuse. Seda saab kiiresti ja lihtsalt pagasiruumi luugile liimida ning lisaks kaitseb see luugi serva.

2GM071360
86 €



08 Laadimisläve kaitsekate

Täpselt sobituv ja läbipaistev kaitsekate hoiab pagasi peale- ja mahatõstmisel laadimisläve kindlalt kriimustuste eest. Paigaldamine on kiire ja kerge.

2GM061197
64 €

T-Cross tarvikud



09 Riidepuu Travel & Comfort süsteemile

Riidepuu kinnitatakse lihtsa klõpsuga alusmoodulile. Riidepuu abil saab riideesemeid transportida ilma kortsumata ja tänu integreeritud konsule saab seda kasutada ka väljaspool autot.

000061127B

88 €



10 Travel & Comfort süsteemi alusmoodul

Modulaarne Travel & Comfort süsteem pakub arvukalt võimalusi reisimise lihtsamaks ja mugavamaks muutmiseks. Õige alusmoodulile kinnitatud Volkswageni tarvik hoiab iga asja omal kohal. Alusmoodulit saab kasutada koos järgnevate lisadega: universaalne konsol, riidepuu, reguleeritav klapplaud, Apple iPadi hoidja iPad 2-4 ja iPad mini ning iPad Airi jaoks, ja Samsung Galaxy Tab 3/4 10.1 hoidja. Alusmoodul paigaldatakse eesistme peatõe tugijalgade vahele lihtsa kruvikinnitusega.

000061122

28 €



11 Tahvelarvutihoidja

Turvaümbristega universaalselt sobiv tahvelarvutihoidja on praktiline ja paindlik lahendus tagaistmel reisijatele, pakkudes just õiget nurka iga rakenduse jaoks. Reguleeritava kaldega ning horisontaal- ja vertikaalsuunas keeratav hoidik võimaldab tahvelarvutit vastavalt vajadusele maksimaalselt efektiivselt kasutada. Kasutada ainult koos turvaümbristega ning ekraanikaitsega, et tagada autos reisijate ohutus. Ainult koos Travel & Comfort süsteemi alusmooduliga

000061127B

158 €

T-Cross tarvikud



12 Katuseboks

Volkswageni uus originaal katuseboks Comfort 460 (maht umbes 460 liitrit) on optimeeritud aerodünaamilise disainiga, mis vähendab maksimaalselt ebameeldivat tuulemüra. See on loodud vastavalt Volkswageni uute mudelite modernsele disainikontseptsioonile ning veenab oma innovatiivse eelpaigaldatud kiirkinnitussüsteemiga. Uuel katuseboksil on innovatiivne DuoLift süsteem, mille abil saab boksi mugavalt mõlemalt poolt avada. Kolm pingutusrihma boksi sees ei lase pagasil paigalt liikuda. Katuseboksil on kolmepunkti-kesklukumehhanism ning see on saadaval kõrgläikega mustana. 2,30 m pikkune boks on ideaalne talvespordi harrastajatele, sest kõikides tavapäraustes suurustes suusad ja lumelauad mahuvad sinna täiesti probleemivabalt.

000071200AE

638 €



13 Katuseraamid

Volkswageni originaalsed katuseraamid on ideaalseks alussüsteemiks kõikidele katusele kinnitatavatele esemetele. Volkswagen City Crash Plus rangete nõuete järgi testitud katuseraamid on aerodünaamiliselt kujustatud alumiiniumprofiil, millele saab kinnitada surfilaua-, jalgratta-, suuskade- ja lumelauahoidjaid või praktilisi katusebokse. Katuseraamid on täpselt auto järgi tehtud ja täielikult komplekteeritud. Katuseraame saab auto katusele turvaliselt ja täpselt kinnitada tööriistu kasutamata. See kergelt paigaldatav aeroprofiil oma struktureeritud pinnaga minimeerib tuulemüra. Katuseraame saab lukustada ja seeläbi varguse eest kaitsta. Tarnitakse koos momentvõtmega.

2GM071151

271 €

T-Cross tarvikud



14

14 Haakekonksule kinnitatav kokkuklapitav jalgrattahoidik kahele jalgrattale

Volkswageni Compact II jalgrattahoidik on väike, kerge ja kompaktn. Selle abil saab transportida kuni kahte jalgratast. Tänu kokkuklappimissüsteemile saab raami tulesid, jalgrattahoidikut ja tugiraami täielikult kokku klappida ja näiteks pagasiruumis hoida. Kaasas on ka praktiline kandekott. Maksimaalne koormus- 60 kg, kaal- 14 kg.

3C0071105B

737 €



15

15 Jalgrattahoidik

Volkswageni originaal jalgrattahoidik jalgratta katusele püstiasendisse paigaldamiseks võimaldab oma unikaalselt disainitud raamihoija ja rattarööpaga, mis kindlustab automaatselt, et jalgratas oleks õigesti paigutatud. Innovaliivne pöördnupp kontrollib rattale rakendatavat jõudu, kindlustades, et jalgratas oleks korralikult kinni. Tänu mugavale paigalduskõrgusele (umbes silmade kõrgusel) on jalgratta kinnitamine lihtne ega nõua erilist pingutust, seda isegi suuremate sõidukite puhul. Silmapaistva City Crash Plus katse läbinud jalgrattahoidik vastab Volkswageni kõrgeimatele standarditele. Sobib jalgratastele raamiga kuni 100 mm (ovaalne)/80 mm (ümarmargune).

000071128F

146 €



16

16 Haakekonksule kinnitatav kokkuklapitav jalgrattahoidik kolm jalgrattale

Volkswageni Compact III jalgrattahoidik on väike, kerge ja kompaktn. Selle abil saab transportida kuni kolm jalgratast. Tänu kokkuklappimissüsteemile saab raami tulesid, jalgrattahoidikut ja tugiraami täielikult kokku klappida ja näiteks pagasiruumis hoida. Kaasas on ka praktiline kandekott. Maksimaalne koormus- 54 kg, kaal- 16 kg

3C0071105C

868 €

T-Cross tarvikud



17 Ühendusjuhtmed

Preemium-USB-juhe on spetsiaalselt välja arendatud nutitelefoni või teiste mobiilsete seadmete Volkswageni teabe- ja meelelahutussüsteemiga ühendamiseks. Lisaks sobib ka selle disain auto sisemusega täiuslikult. 30 cm pikkusena on see piisavalt pikk, et nutiseadme saaks panna lähedalasuvasse panipaika. Samal ajal ei ole see nii pikk, et see hakkaks häirima. Sel on kõrgevaliteediline tekstiilümbris ja Volkswageni logoga kroomitud metallühendused. Selle juhtmega saab mugavalt kasutada funktsioone nagu Android Auto ja MirrorLink AppConnectis, ja muidugi saab selle abil ka ühendatud seadet laadida. Preemium-juhe sobib ka eriti hästi kasutamiseks maps + more nutitelefonisüsteemiga up!-is. Saadavalolevad juhtmed: Micro-USB, USB-C ja Apple Lightning, 30 cm ja 70 pikkusena.

000051446BF/BG/BK/BL

34-47 €



8 Jahutuskast, 12/230V, jahutus- ja soojendusfunktsioon

Jahedad joogid kuumadel suvekuudel ja soe toit pärast neljatunnist sõitu. See ei ole Volkswageni energiasäästliku ja erilise disainiga jahutus- ja soojenduskastiga probleem. Kast mahutab umbes 24 liitrit ja tagab igal ajal õige temperatuuri.

000065400F

166 €



19 Turvatool, i-SIZE Trifix, lastele 15-48 kuud/76-105 cm/kuni 18 kg

Volkswageni turvatool: TRIFIX i-SIZE, 76-105 cm (15 kuud kuni 4 aastat | 18 kg). Vastab R129 (i-SIZE) ja CCC standarditele. Igakülgne turvalisus – tänu kõrgetasemelisele küljkokkupõrke kaitsele SICT Inside ja Pivot Link ISOFIX süsteemile. Lihtne paigaldus tänu integreeritud ISOFIX ja Top Tether kinnitussüsteemile – autosse jääb rohkem jalaruumi. Reguleeritav kõrgus ja viiepunktiturvavööde süsteem tagavad teel mugavuse ja turvalisuse.

11A019909

542 €

T-Cross tarvikud



20

20 Ventili korgid

000071215E
34 €



22



21

21 Turvapoltide komplekt

000071597D
55 €

22 Rehvide hoiukoti komplekt

000073900
45 €

www.volkswagen.ee